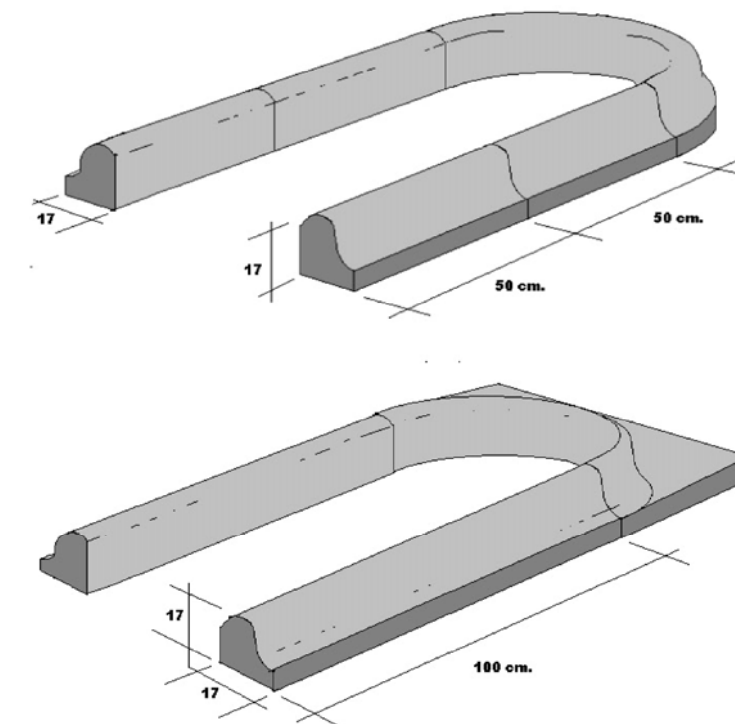
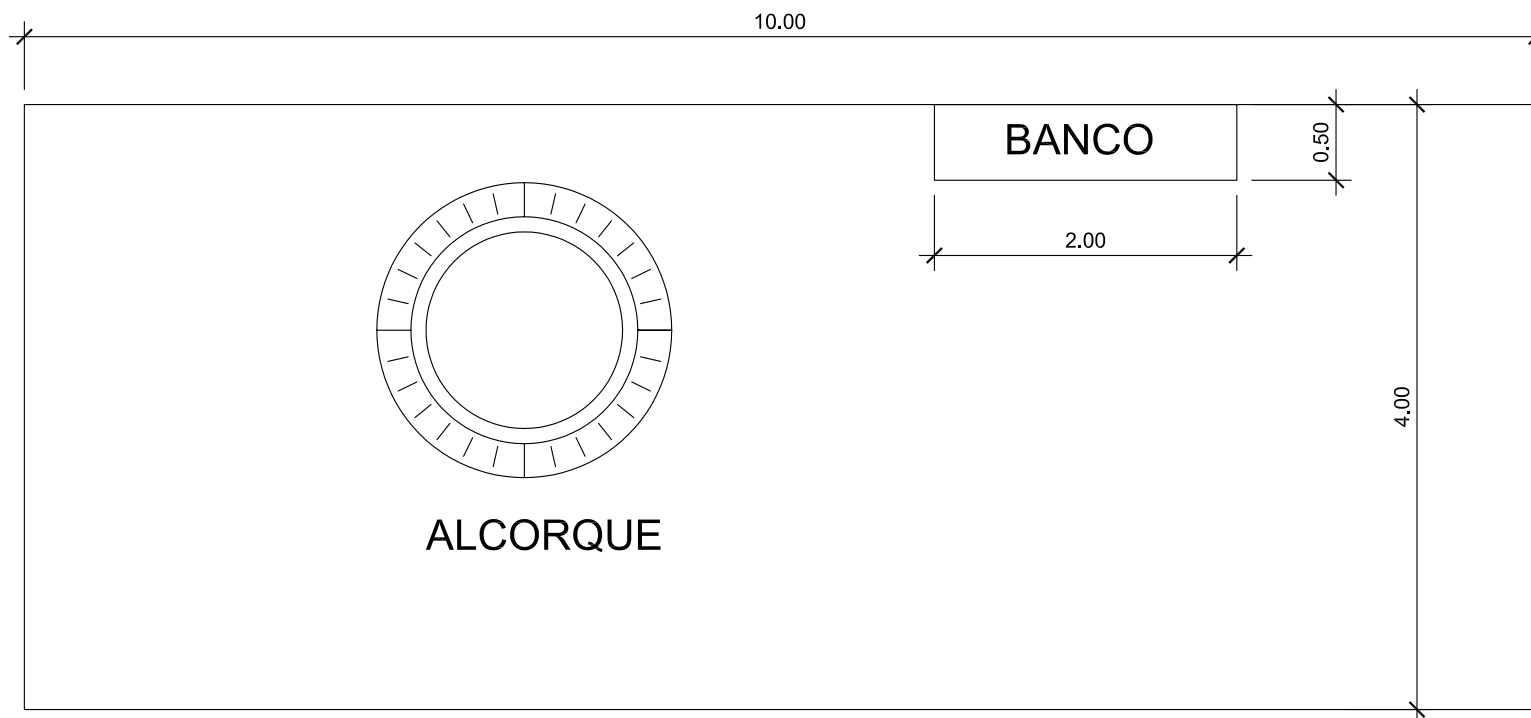


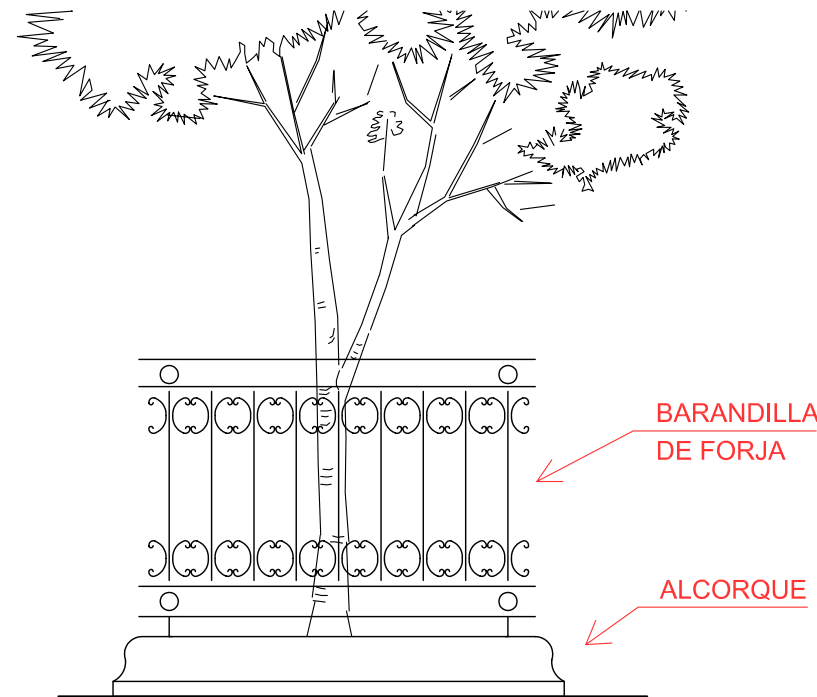
ALCORQUES DE CALZADA.



código	Modelo	Medidas cm.	Largo cm.	Peso kg. unidad			
					Gris	blanco	granitex®
	Redondo	145 x 94	145	150	38	43	63
	Cuadrado	145 x 90	145	150	40	45	65



VISTA GENERAL



DESCRIPCION DE OBRA		MEDICION
1	LIMPIEZA Y DESBROCE	45 m2
2	SOLERA DE HORMIGÓN	40 m2
3	COLOCACIÓN ALCORQUE	Ø 145
4	COLOCACIÓN DE BARANDILLA	4,75 m
5	COLOCACIÓN BANCO	1 UNIDAD

promotor

TURTZIOZ'KO UDALA

autor proyecto

ANDRÉS MATIENZO GARCÍA
INGENIERO TÉCNICO AGRÍCOLA E INGENIERO AGRÓNOMO

emplazamiento
TURTZIOZ - BIZKAIA

nº proyecto
J979/06

fecha
JUNIO 2006

escalas
1/50

título
PROYECTO DE OBRAS DE MEJORA Y MOBILIARIO URBANO

plano
LOREDO

plano nº
13

www.andresmatienzo.es
e-mail: andresmatienzo@terra.es

Bº Herboso, nº8 / Carranza - Vizcaya
C/ Duque de Ahumada nº 1, 3º B / Rmales - Cantabria

móvil: 649 275 125
tel: 94 680 60 16
tel-fax: 942 646 188

ESTUDIO de INGENIERÍA AGRÓNOMA, TOPOGRAFÍA y ARQUITECTURA:

PROYECTOS ANDRES MATIENZO S.L.