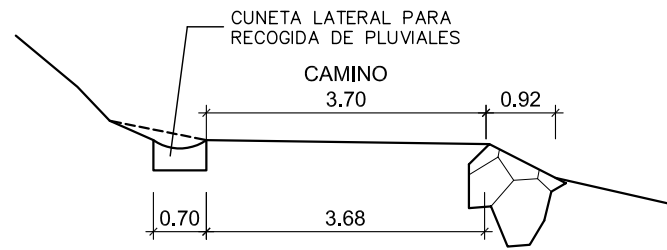
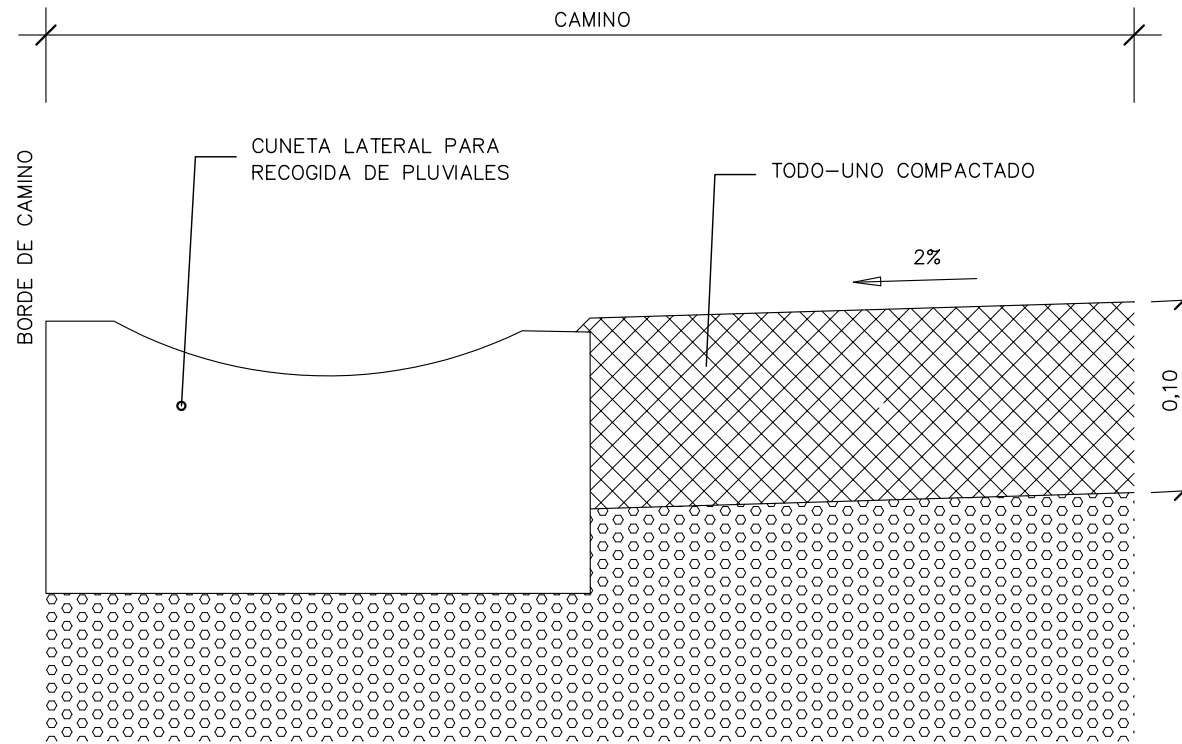


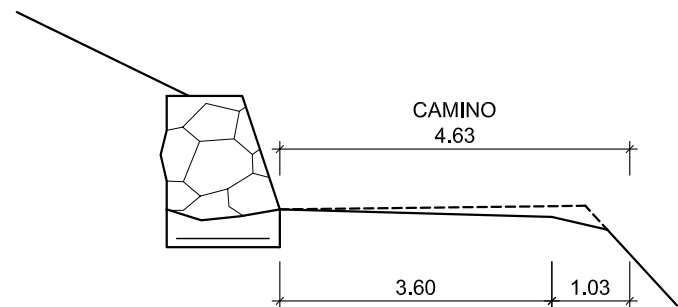
PERFIL -4-



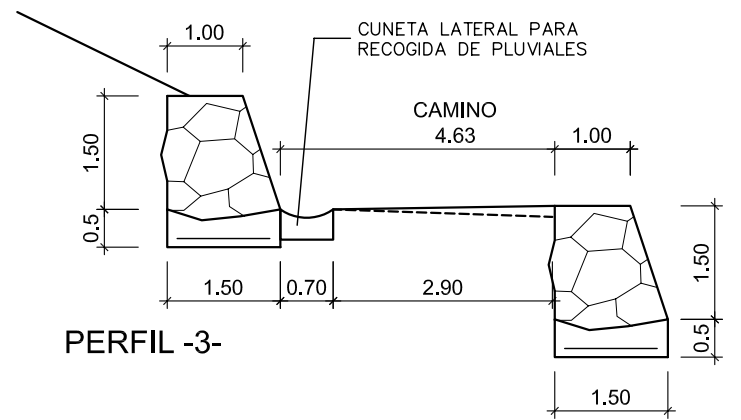
PERFIL -4-



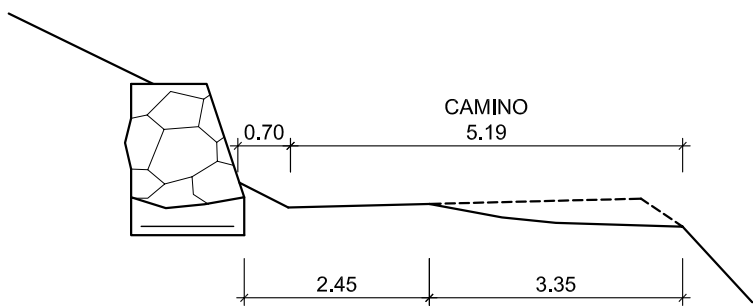
SECCION CONSTRUCTIVA S/E



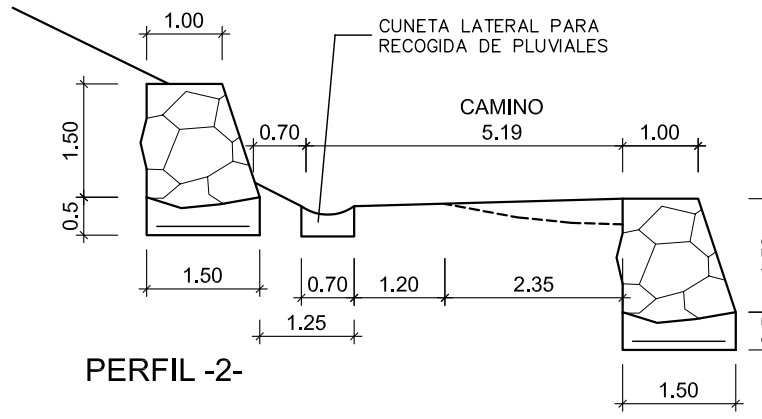
PERFIL -3-



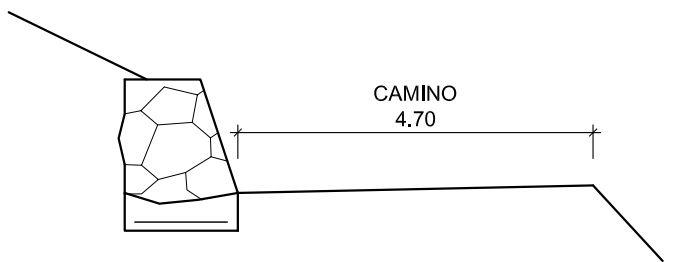
PERFIL -3-



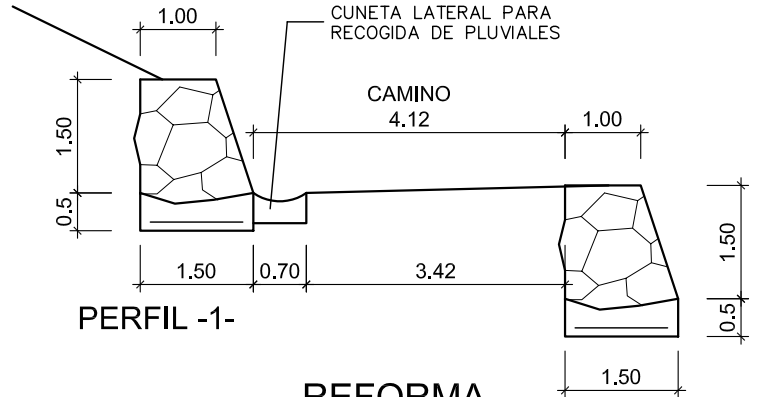
PERFIL -2-



PERFIL -2-



PERFIL -1-



PERFIL -1-

ESTADO ACTUAL  
ESCALA 1/100

REFORMA  
ESCALA 1/100

LEYENDA				
1	MOVIMIENTO DE TIERRAS	CUNETAS RETIRADA TIERRA VEGETAL ZAPATA PARA ESCOLLERA ZAPATA PARA ESCOLLERA	0.70 x 0.40 x 70.00 2.00 x 0.50 x 39.60 1.50 x 0.50 x 19.70 1.50 x 0.50 x 14.30	88.91 m <sup>3</sup>
	FORMACION ESCOLLERA	ESCOLLERA ESCOLLERA ESCOLLERA	1.00 x 1.50 x 19.70 1.00 x 1.50 x 14.30 1.00 x 1.50 x 5.60	59.40 m <sup>3</sup>
	ZAPATAS DE HORMIGON	ESCOLLERA ESCOLLERA ESCOLLERA	1.50 x 0.50 x 19.70 1.50 x 0.50 x 14.30 1.50 x 0.50 x 5.60	29.70 m <sup>3</sup>
	FORMACION DE CUNETAS			70.00 m.l.
	RELLENO TODO-UNO	ZONA HUNDIDA ZONA NO HUNDIDA	0.30 x 56.00 0.10 x 41.55 x 2.40	16.80 m <sup>3</sup> 9.97 m <sup>3</sup>

promotor

TURTZIOZ'KO UDALA

autor proyecto

ANDRÉS MATIENZO GARCÍA  
INGENIERO TÉCNICO AGRICOLA E INGENIERO AGRONOMO

emplazamiento

Bº CUETO - TURTZIOZ - BIZKAIA

nº proyecto

A960/06

fecha

ABRIL 2006

escalas

1/100

título

PROYECTO DE CONSOLIDACION DE CAMINO EN Bº CUETO

plano

PERFILES DE TERRENO - DETALLES CONSTRUCTIVOS

plano nº

05

www.andresmatienzo.es  
e-mail: andresmatienzo@terra.es

Bº Herboso, nº8 / Carranza - Vizcaya  
C/ Duque de Ahumada nº 1, 3º B / Ramales - Cantabria

móvil: 649 275 125  
tel: 94 680 60 16  
tel-fax: 942 646 188

ESTUDIO de INGENIERÍA AGRONOMA, TOPOGRAFÍA y ARQUITECTURA:

PROYECTOS ANDRES MATIENZO S.L.