

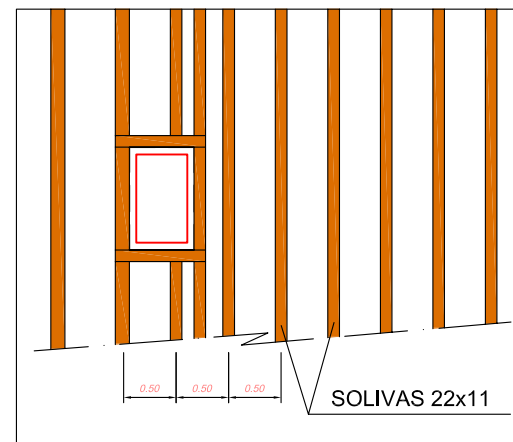
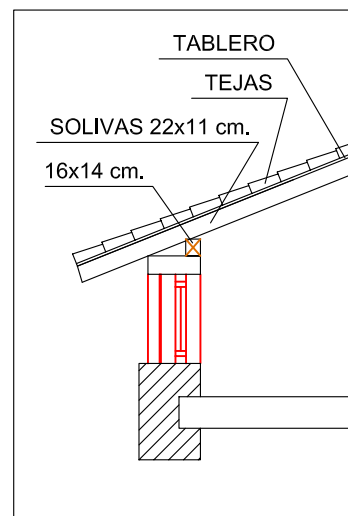
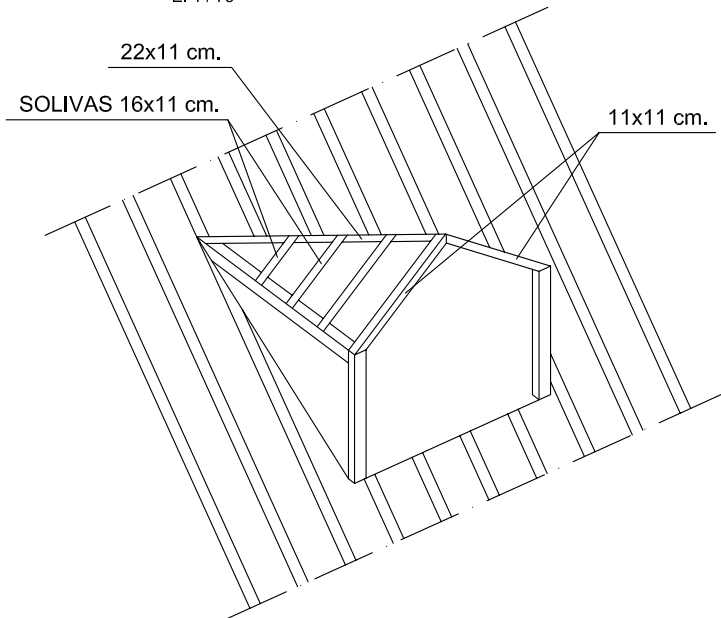
NOTA: LAS SOLIVAS ESTAN SEPARADAS CADA 50 cm.

NOTA.- LOS PLANOS DE ESTRUCTURA NO SIRVEN PARA TOMAR COTAS. VER PLANOS DE REPLANTEO DE ARQUITECTURA.

Cargas		Sección tipo del forjado	
Peso propio:	0,5 KN/m ²		
Sobrecarga de uso:	1,0 KN/m ²		
Nieve:	0,3 KN/m ²		
Carga total:	1,8 KN/m ²		

ESTRUCTURA DE MADERA		ELEMENTOS ESTRUCTURALES	
Tipo de madera estructural		Toda la obra	
Especie de madera		Aserrada	
Clase resistente		Pino silvestre según UNE 56,544	
Valores característicos de las resistencias (N/mm ²)	Flexión	C18	
	Compresión paralela	24,0	
	Compresión perpendicular	15,75	
	Tracción paralela	4,0	
	Tracción perpendicular	10	
Clases de servicio	Cortante	0,3	
		1,9	
Tipos de unión		3	
Sistemas de unión mecánica empleados		Mecánica	
		Pernos y pasadores	

CUBIERTA
E: 1 / 75



fecha AGOSTO 2007	título PROYECTO DE REFORMA DE CUBIERTA Y FACHADA EN VIVIENDA UNIFAMILIAR ADOSADA	plano nº 06
nº proyecto E1030/07	plano ESTRUCTURA	escalas 1/50
promotores UNAI GARCIA GOMEZ		emplazamiento Bº LAS BARCENAS - KARRANTZA HARANA- BIZKAIA
colaborador ANDRES MATIENZO GARCIA INGENIERO TECNICO AGRICOLA e INGENIERO AGRONOMO		autor del proyecto MARIA GARCIA ANGULO ARQUITECTA
ESTUDIO de INGENIERÍA AGRONOMA, TOPOGRAFÍA y ARQUITECTURA: PROYECTOS ANDRES MATIENZO S.L.		
Bº Herboseo, nº 8 / Carranza - Vizcaya C/ Duque de Ahumada nº 1, 3º B / Ramales - Cantabria		www.andresmatienzo.es e-mail: andresmatienzo@terra.es
		móvil: 649 275 125 tel-fax: 942 646 188